



### TECEdrainline douchegoot, recht, type "Stone", met Seal System afdichtingsband en rvs tegelrooster als set

Artikelnummer: 651000

Nominale lengte: 1000 mm

Ruwbouwlengte L (incl. flens): 1035 mm

Lengte tegelgoot L - 89: 946 mm

Lengte tegelsparing L - 87: 948 mm

VE 1: 1 st.

VE 2: 40 st.

#### Beschrijving:

TECEdrainline douchegoot, recht, met rvs tegelrooster, voor inbouw in een dekvloer en voor het aanbrengen van grote tegels/natuursteenplaten, met flens en Seal System afdichtingsband, voor het maken van een zekere en onafhankelijk geteste afdichting van de TECEdrainline douchegoot.

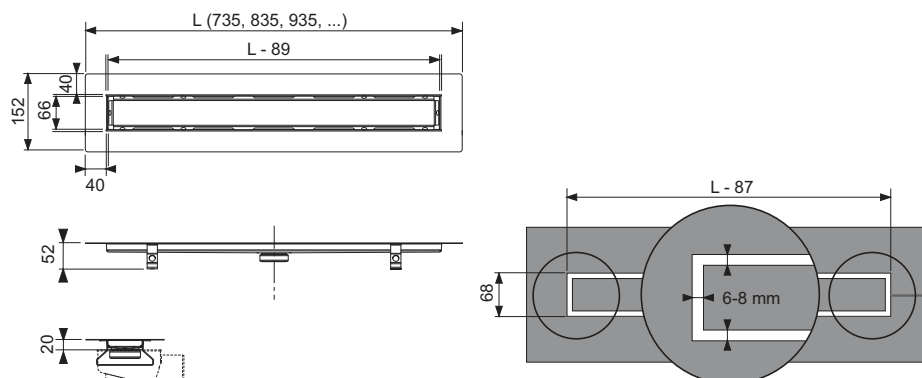
Bestaande uit:

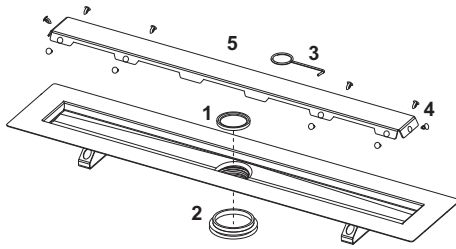
- douchegoot met flens van gepolijst rvs, materiaal 1.4301 (304)
- Seal System afdichtingsband met vlieslaag voor het aanbrengen in vloeibare of baanvormige gelaagde afdichtingen
- bevestigingsbeugels voor verankering in de dekvloer en voor het monteren van optionele stelpootjes
- afvoeraansluiting in het midden
- schuin aflopend voor een betere waterafvoer en een versterkt zelfreinigend effect
- tegelgoot van rvs voor douchegoot, materiaal 1.4301 (304)
- afdichtingen

#### Verkoopgegevens:

Productnaam: TECEdrainline douchegoot, recht, type "Stone", met Seal System afdichtingsband en rvs tegelrooster als set, 1000 mm  
 Goederenklasse: 600  
 Productgroep: 3006000030

#### Maatvoeringstekeningen:



**Reserveonderdelen:**

- |   |        |  |
|---|--------|--|
| 1 | 668012 | Afdichting voor waterslot                        |
| 2 | 668013 | Afdichting tussen douchegoot en afvoer, tot 2015 |
| 3 | 668014 | Uitneemhaak                                      |
| 4 | 668016 | Afstandhouder                                    |
| 5 | 668029 | Tegelgoot douchegoot natuursteen 1000 mm         |